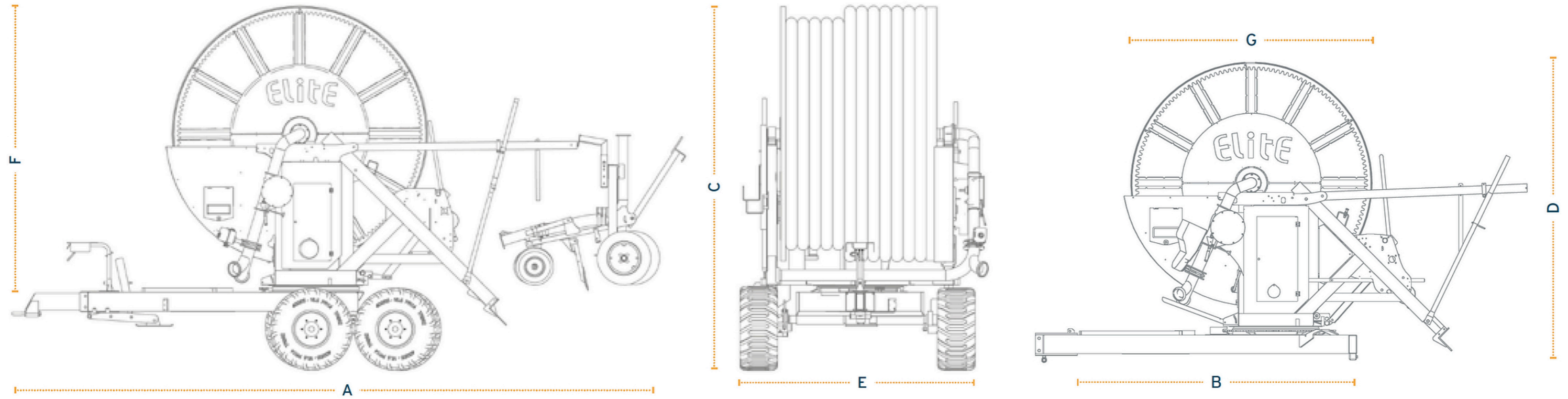


DIMENSIONS



Modèle	A (mm)	B (mm)	C (mm)	D (mm)	E (mm)	F (mm)	G (mm)	Poids avec traineau (kg)
730 4R	6900	4350	3820	3379	2270	2955	3240	4500
735 4R	6900	4350	3960	3519	2770	3135	3240	5300